

产品规格书

单双色炫彩系列

HD-WF1

V0.1 20200617

一、产品概述

HD-WF1（简称 WF1）自带 1 个 HUB75E 接口，是一款单双色系列炫彩控制卡，支持 Wi-Fi 和 U 盘两种更新节目的方式，适用于门头屏、店面招牌屏、地摊屏、车载屏等场合。

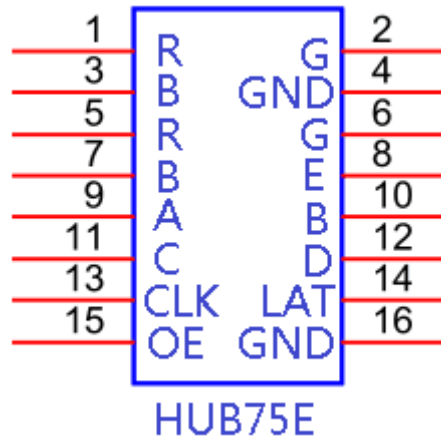
WF1 配套电脑软件 HD2020 或手机 APP ——“屏掌控”，软件界面简洁，操作方便，丰富的显示方式，具有低成本和高性价比等特点，支持各种全彩模组。

二、功能列表

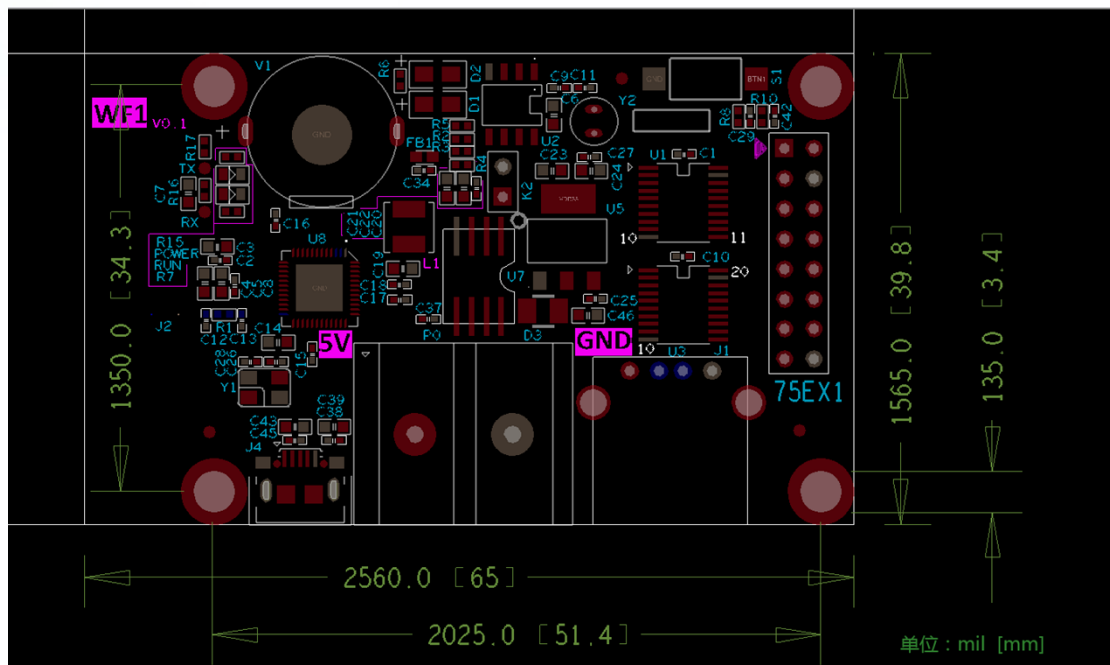
功能	说明
模组类型	支持 HUB75 接口的全彩模组，支持常规和 2038S 芯片
扫描方式	支持静态至 1/32 扫
控制范围	640*32、320*64
通信方式	Wi-Fi、U 盘
存储空间	4M Byte
支持七彩	无灰度等级可显示红、绿、蓝、黄、紫、青、白
支持炫彩	最高 8 级灰度，支持炫彩文本
节目数量	999 个，支持 Wi-Fi 遥控切换
区域数量	20 个，独立分区，独立特效、独立边框、区域重叠
显示内容	文本、动画字、3D 文本、图片、GIF 动画、时间、计时、农历等
开关机	支持定时开关机设置
亮度调节	支持亮度设置、分时段亮度设置
供电方式	Micro USB 供电和标准接线柱供电
工作功率	
产品净重	
资质认证	CE、FCC、RoHS

三、排线接口定义

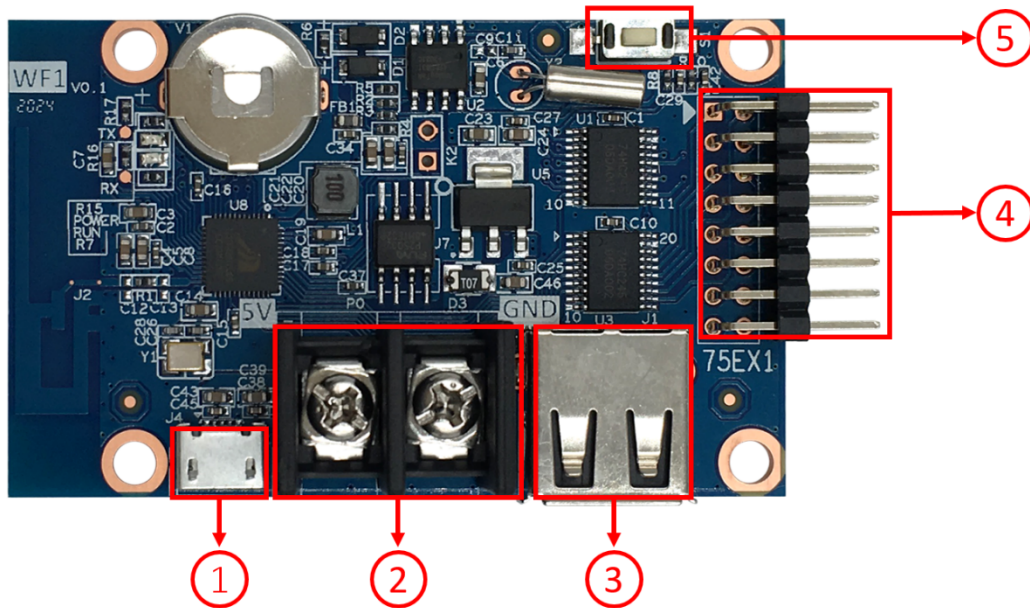
板载 1 个 HUB75E 接口



四、产品孔位



五、接口说明



- ①. Micro 5V 电源接口，Micro USB 接口，可通过 Micro 数据线给控制卡供电；
- ②. 5V 电源接口，标准接线柱，可连接电源变压器给控制卡供电，与 Micro 互通；
- ③. USB 接口，通过 U 盘更新参数和节目；
- ④. HUB75E 接口，连接 HUB75 接口的模组；
- ⑤. 测试按键，用于测试显示屏，多种状态选择。

六、基本参数

	最小值	典型值	最大值
供电电压 (V)	4.2	5.0	5.5
存储温度 (°C)	-40	25	105
工作环境温度 (°C)	-40	25	80
工作环境湿度 (%)	0.0	30	95

注意事项

- 1) 为保证控制卡在正常运行中的时间存储，请确保控制卡上的电池正常未松落；
- 2) 为确保系统的长期稳定运行，请尽量使用标准的 5V 电源电压供电。